

ایران روف تایل

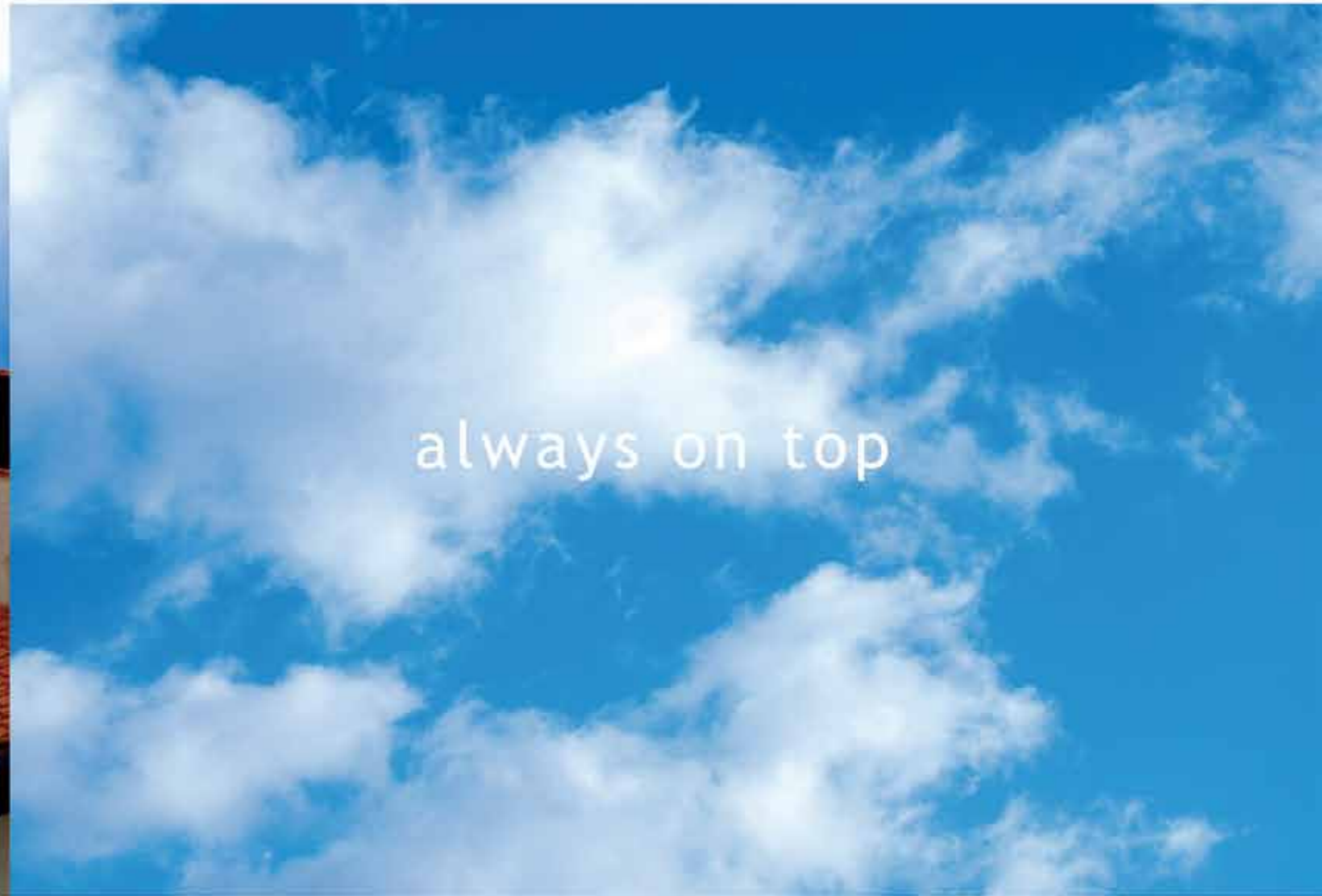
محصولی از شرکت نیک و نوین

دفتر مرکزی و اداره فروش: نیاوران، قبل از سه راه یاسر
پلاک ۲۴۹، طبقه چهارم، واحد ۱۱
نصب و خدمات پس از فروش: ۵ - ۲۲۸۰۶۴۰۴
مهندسی فروش: ۲۲۷۰۷۰۷۶ و ۱۹ - ۲۲۸۰۵۷۱۸
فکس: ۲۲۸۰۶۴۰۴، داخلی ۶
کارخانه: شهر صنعتی رشت، فاز یک، خیابان شهید انصاری
پلاک ۹/۹، کارخانه ایران روف تایل
تلفن: ۹۸ و ۰۱۳۱-۳۳۸۲۵۸۸
info@iranrooftile.com
www.nickonovin.com



iran roof tile
A product of NickoNovin Co.

NICKONOVIN
Manufacturing & Trading Co.



شرکت تولیدی بازرگانی نیک و نوین (سهامی خاص)

همگام با دانش روز و با بهره گیری از فناوری پیشرفته تایل های سبک بتونی برای سقف های شیب دار با نام تجاری ایران روف تایل را ارائه می دهد . این شرکت از سال ۱۳۸۰ با ایجاد اشتغال ۱۵۰ نفر به صورت مستقیم و غیر مستقیم در زمینی به مساحت ۳۳۰۰۰ متر مربع و با استفاده از ماشین آلات تمام اتوماتیک ساخت کشور آلمان در نظر دارد ضمن ارتقا، کیفیت محصولات خود و افزایش میزان تولیدات ، با عنایت به عدم ارز بری بالا، نیاز بازارهای داخلی و خارجی را تحت پوشش گسترده قرار دهد.

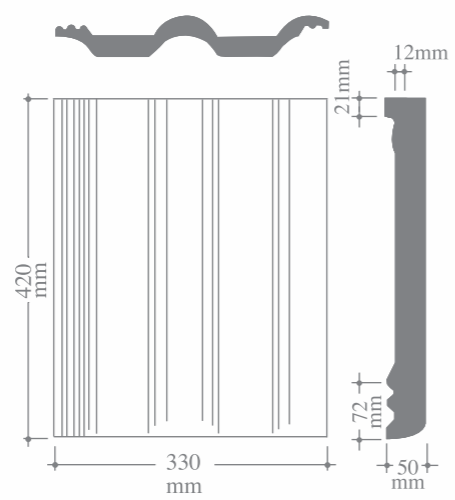
ایران روف تایل با اتصالات همگون ، زوایای قابل رویت ، کیفیت بالا در ساخت و زیبایی منحصر به فرد فرم ، دارای هم پوشانی قابل تغییر و استحکام ویژه می باشد .



		نوک مدادی
		سفالی
		قهوه ای
		اخرایی
		نارنجی
		سبز
		آبی

مشخصات عمومی:
 تایلهای سقفی بتونی از بهترین و مرغوبترین نوع ماسه و رنگ مخصوص روف تایل ساخته شده و در تولید آن ها از مدرنترین ماشین آلات تمام اتوماتیک بهره گرفته شده است.
 ترکیب مواد در هر مرحله از تولید، نمونه برداری و از لحاظ کیفیت و تحمل فشار به دقت مورد آزمایش قرار می گیرد.
 در تولید تایل های بتونی موج دار ایران روف تایل از استاندارد DIN 1115 تبعیت می شود.
 تایل های بتونی سقفی ایران روف تایل از تنوع رنگی بسیار جذاب برخوردار می باشد و از ، رنگ های خاص صنعتی موسوم به Rooftile Coating (ساخت آلمان) استفاده می شود.
 از این رو در ساختار هر ساختمان و تمامی سبک های معماری می توان از این گستره رنگی بهره جست. این تنوع درعین منحصربه فرد بودن با محیط و فضای اطراف ساختمان نیز هماهنگی چشم نوازی ایجاد می کند. تایل های بتونی ایران روف تایل در شش رنگ نارنجی، سفالی، قهوه ای، اخرایی، آبی و سبزی می تولید می شود .

مشخصات فیزیکی :
 ابعاد تایل: 420mm X 330mm
 سطح پوشش در هر مترمربع: ۹ تایل با قابلیت تغییر در هم پوشانی بر اساس شیب سقف
 وزن تایل: 6/4kg
 وزن هر مترمربع: 42kg/m2
 هم پوشانی طولی: 75mm الی 108mm (نسبت به شیب سقف)
 هم پوشانی عرضی: 300mm



تایل های بتونی ایران روف تایل با تنوع رنگی و در شش رنگ عرضه می شود.



مقاوم در برابر حوادث طبیعی

طوفان، زلزله و سقوط اجسام همواره می توانند از عوامل تخریب ساختمان ها و مدمت ناشی از آن قلمداد گردند. ایران روف تایل با وجود مقاومت طبیعی ناشی از جنس آن، چیدمان فلس مانند و نیز باعنایت به نحوه نصب دقیق و اتصالات استاندارد و همگون توسط میخ و پیچ، از پایداری بسیار بالایی برخوردار می باشد.

مقاومت بالا در برابر وزن های (بارهای) متعارف

سقف استاندارد باید وزنه های محیطی، بنا به شرایط آب وهوایی متفاوت از قبیل وزن برف، سرعت باد، و سایر عوامل تخریبی را تحمل نماید. ایران روف تایل با ترکیب مناسب عوامل زیرسازی و نصب حاصل شده از فرآیند مهندسی، از مقاومت موثری در برابر فشارهای مذکور برخوردار میباشد.

سازگار با محیط زیست

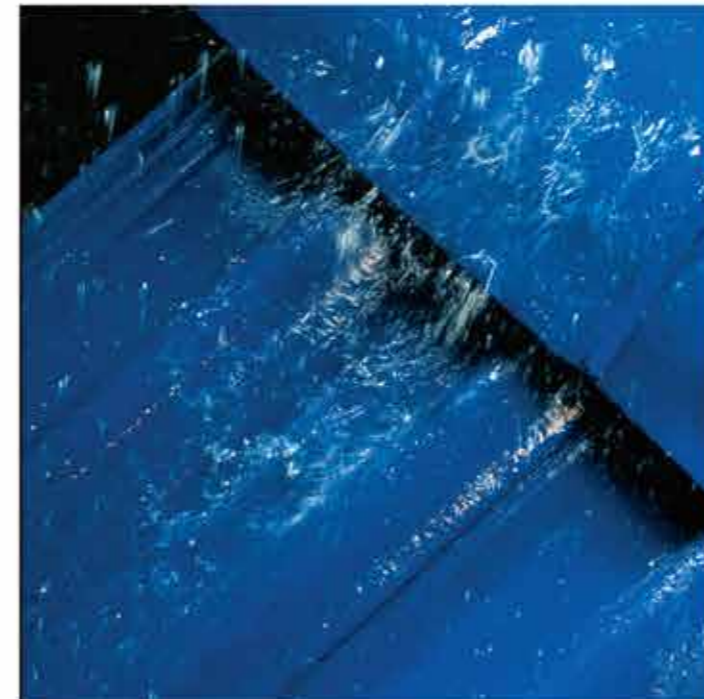
ایران روف تایل به علت عدم استفاده از مواد اولیه مضر نظیر آهک، آزیست و فرآیند تولید نوین، از تولیدات ساختمانی سبز (طبق استانداردهای جهانی) محسوب می گردد.

محافظت ساختمان در برابر رطوبت ناشی از باران

استفاده از پوشش صنعتی خاص رویه، موسوم به Rooftile Coating (ساخت کشور آلمان) و چیدمان فلس مانند تایلها در زمان نصب به همراه ماهیت و ترکیب مواد اولیه (بتن) باعث عدم نفوذ رطوبت ناشی از باران و برف و تگرگ می گردد .

مقاوم در برابر آتش سوزی، اشعه خورشید و نوسانات دما

نوسانات دما بنا به شرایط آب و هوایی و تغییر فصل، باعث تغییر حالت، اندازه و از بین رفتن پوشش سقف می گردد. ایران روف تایل با استفاده از مواد اولیه غیرقابل اشتعال وکاملا نسوز، از مزیت بسیار بالایی نسبت به سایر محصولات مشابه برخوردار می باشد.

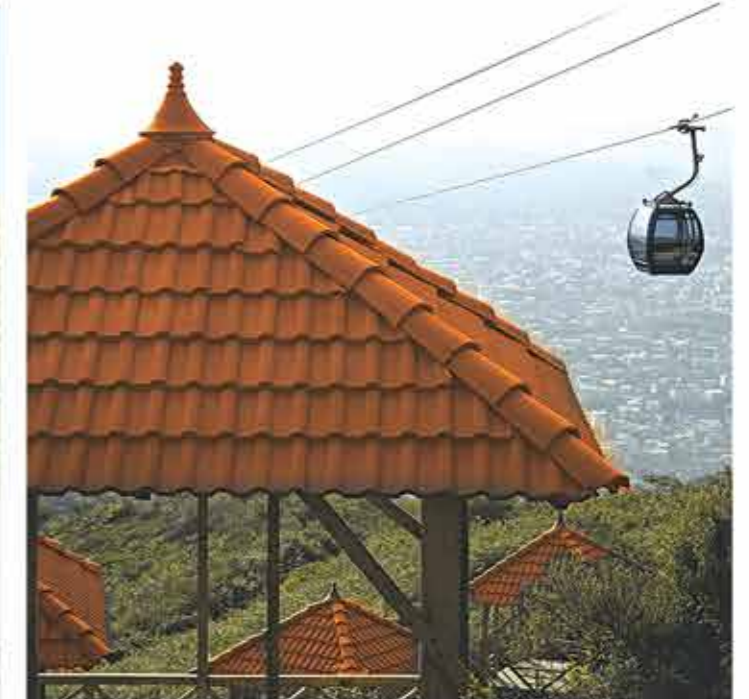


موارد استفاده :

خانه های ویلایی
خانه های ساخته شده در مراتع و مزارع
شهرک های ساحلی
ساختمانی های اداری
فرودگاه ها و ترمینال های مسافرتی
هتل ها و رستوران ها
خانه های چندطبقه
مجموعه های تفریحی
خانه های پیش ساخته
و ...

این محصول قابلیت استفاده در انواع پروژه های ساختمانی را دارا می باشد.
شرکت نیک و نوین امیدوار است که با معرفی این محصول به بازار ایران چهره
جدیدی به فضای شهری و غیر شهری بدهد.
به نمونه هایی از این موارد در روبرو اشاره شده است :

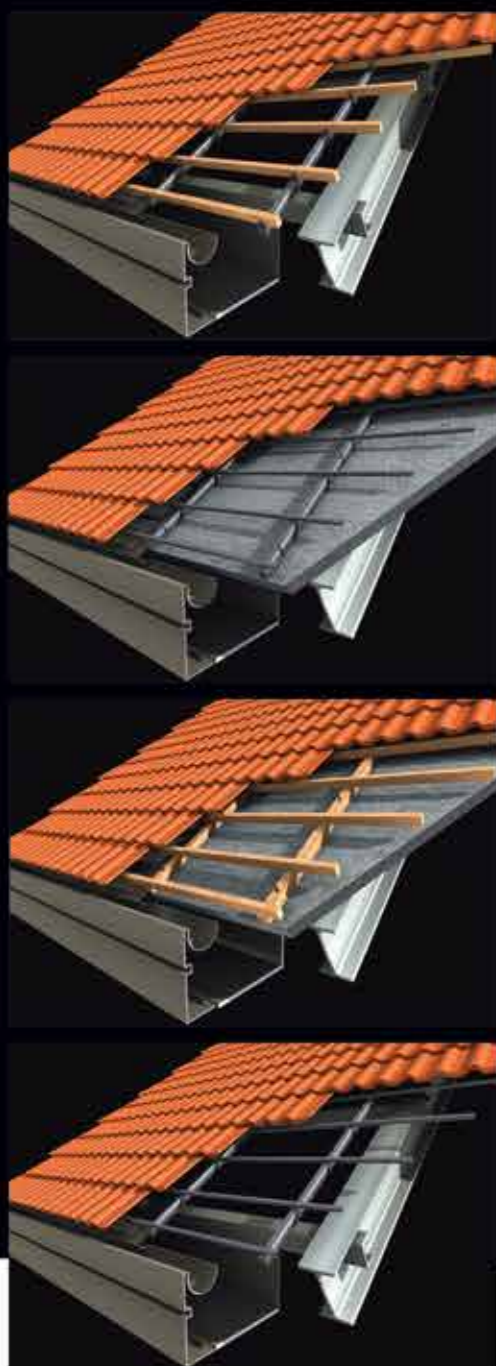
www.nikonovin.com





سقف گویاترین نقش در هنر معماری

تنوع در رنگ Rooftile Coating (ساخت آلمان) • مقاوم در برابر حوادث طبیعی • سازگار با محیط زیست • محافظت ساختمان در برابر رطوبت ناشی از برف و باران • قابلیت ساخت پنجره های سقفی • آکوستیک در برابر صداهای خارجی
مقاوم در برابر زلزله • مقاوم در برابر آتش • مقاوم در برابر اشعه نوری • مقاوم در برابر رطوبت • مقاوم در برابر مواد مضر و آلودگی محیطی • مقاوم در برابر تغییر دما • مقاوم در برابر باد



طریقه زیر سازی

پرلینهای (تیرکها) زیر روف تایل ، از پایین ترین نقطه سقف در طول شیب شروع می شود بطوریکه تیرکهای افقی در اولین ردیف 280mm و از ردیف دوم تا انتها 340mm از یکدیگر میباشند . تیرکهای عمودی نیز از 600mm تا 1200mm متناسب نوع زیر سازی قابل اجرا می باشند.

طریقه نصب ایران روف تایل نصب تایل از پایین ترین قسمت دامنه شیب و از سمت راست شروع می گردد ودرانتها (خط راس) تیزه کار گذاشته می شود.

محصولات ایران روف تایل قابل اجرا درانواع شیبها و با استفاده از سازه های گوناگون می باشند.

نصب و خدمات پس از فروش

نصب سازه های ایران روف تایل به دلیل رعایت اصول فنی مهندسی و ایمنی، صرفاً توسط اداره نصب و خدمات پس از فروش این شرکت و یا تمامی نمایندگیهای مجاز درسراسر کشور انجام می شود، گروه مهندسی شرکت آمادگی خودراجهت هرگونه مشاوره و همکاری در زمینه نصب،درسراسر کشور اعلام می دارد.



سازگار با محیط زیست، به دلیل عدم استفاده از آربست



always on top

